

► Kapitola 10



Armatury k topení

- 136 radiátorové ventily a hlavice TIEMME
- 143 adaptéry pro připojení ventilů
- 146 radiátorové ventily a hlavice
- 148 odvzdušňovací ventily
- 150 vyvažovací ventily
- 151 pojistné ventily
- 152 zónové uzávěry
- 154 čerpadlové jednotky pro topné systémy
- 156 magnetické odlučovače pro topné systémy
- 157 manometry a teploměry

2018

NOVÉ PROVEDENÍ



Art. TM 3307

přímý radiátorový ventil
termostatický - dvouregulační
s ruční hlavicí

objednací kód	provedení	cena v EUR	balení
TM3307N0303	3/8"	11,50	10 / 60
TM3307N0404	1/2"	12,27	10 / 60
TM3307N0505	3/4"	19,19	10 / 60

NOVÉ PROVEDENÍ



Art. TM 3308

rohový radiátorový ventil
termostatický - dvouregulační
s ruční hlavicí

objednací kód	provedení	cena v EUR	balení
TM3308N0303	3/8"	10,35	10 / 60
TM3308N0404	1/2"	10,73	10 / 60
TM3308N0505	3/4"	16,88	10 / 60

NOVÉ ROZMĚRY



Art. TM 3228N SX

termostatický ventil úhlový
dvouregulační s ruční hlavicí
(levé provedení)

objednací kód	provedení	cena v EUR	balení
•TM3228N0303SX	3/8"	15,12	10 / 60
TM3228N0404SX	1/2"	15,73	10 / 60

NOVÉ ROZMĚRY



Art. TM 3228N DX

termostatický ventil úhlový
dvouregulační s ruční hlavicí
(pravé provedení)

objednací kód	provedení	cena v EUR	balení
•TM3228N0303DX	3/8"	15,12	10 / 60
TM3228N0404DX	1/2"	15,73	10 / 60



Art. TM 3313N

axiální termostatický
ventil dvouregulační
s ruční hlavicí

objednací kód	provedení	cena v EUR	balení
TM3313N0404	1/2"	19,04	10 / 60



Art. TM 3345

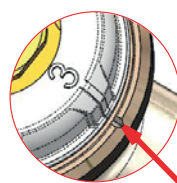
svěrné šroubení \varnothing 12 a 15 mm
pro připojení měděných trubek
na ventily TIEMME v provedení 1/2"
(nelze na EXCEL)

objednací kód	provedení	cena v EUR	balení
TM3345N0412	1/2" x 12 mm	1,92	1 / 10
TM3345N0415	1/2" x 15 mm	2,00	1 / 10

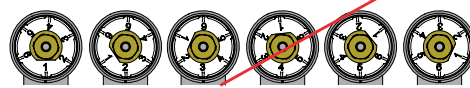
Nové provedení druhé regulace u ventilů art. TM 3307 a TM 3308



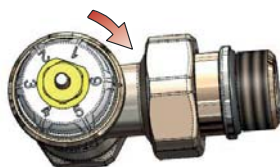
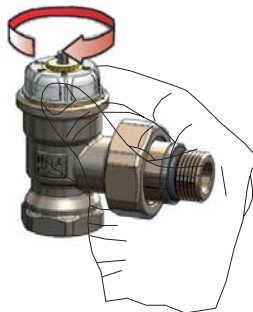
1 odšroubujte víčko ventilu



referenční značka



1	2	3	4	5	6	Pozice
0,09	0,14	0,20	0,30	0,55	0,80	Průtok Kv



2 otáčejte clonou na požadované číslo 1 až 6,
které značí odpovídající hodnotu průtoku (viz tabulka)

TIEMME
ORIGINAL ITALIAN TRADEMARK



Art. TM 3335
přímé radiátorové
uzavíratelné šroubení
*chromované provedení

objednávací kód	provedení	cena v EUR	balení
TM3335N0303	3/8"	8,81	10 / 60
TM3335N0404	1/2"	8,81	10 / 60
TM3335N0505*	3/4"	20,19	10 / 60



Art. TM 3336
rohové radiátorové
uzavíratelné šroubení
*chromované provedení

objednávací kód	provedení	cena v EUR	balení
TM3336N0303	3/8"	8,19	10 / 60
TM3336N0404	1/2"	7,65	10 / 60
TM3336N0505*	3/4"	19,81	10 / 60



Art. TM 9553
plynokapalinová termostatická
hlavice s připojením M30 x 1,5
(kompatibilní na radiátory KORADO VK)
rozsah teplot 6 – 28°C

objednávací kód	provedení	cena v EUR	balení
TM9553		8,04	



Art. TM 9553AM2
ochrana před odcizením
a blokovací kolíky pro omezení
rozsahu teploty hlavice v SETU
art. TM 9553

objednávací kód	provedení	cena v EUR	balení
TM9553AM2		6,50	20 / 80



Art. TM 9559
plynokapalinová termostatická
hlavice s připojením M30 x 1,5
(kompatibilní na radiátory KORADO VK)
rozsah teplot 6 – 28°C

objednávací kód	provedení	cena v EUR	balení
TM9559T4	M30 x 1,5	8,04	1 / 30



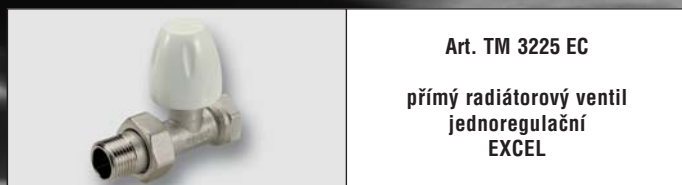
Art. TM 9558
plynokapalinová termostatická
hlavice s kapilárou
(délka 2 m)

objednávací kód	provedení	cena v EUR	balení
TM9558T3		43,46	1 / 15



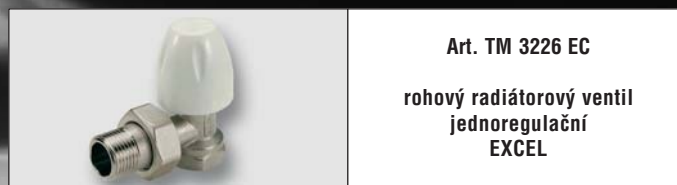
Art. TM 9550
ruční hlavice
pro termostatické ventily
serie 3300

objednávací kód	provedení	cena v EUR	balení
TM9550P00051M		1,46	5 / 50



Art. TM 3225 EC
přímý radiátorový ventil
jednoregulační
EXCEL

objednávací kód	provedení	cena v EUR	balení
TM3225N0303EC	3/8"	7,12	10 / 60
TM3225N0404EC	1/2"	6,35	10 / 60
TM3225N0505EC	3/4"	13,27	10 / 60



Art. TM 3226 EC
rohový radiátorový ventil
jednoregulační
EXCEL

objednávací kód	provedení	cena v EUR	balení
TM3226N0303EC	3/8"	6,12	10 / 60
TM3226N0404EC	1/2"	5,46	10 / 60
TM3226N0505EC	3/4"	11,50	10 / 60



Art. TM 3235 EC
přímé radiátorové
uzavíratelné šroubení
EXCEL

objednávací kód	provedení	cena v EUR	balení
TM3235N0303EC	3/8"	5,96	10 / 60
TM3235N0404EC	1/2"	5,35	10 / 60
TM3235N0505EC	3/4"	12,50	10 / 60



Art. TM 3236 EC
rohové radiátorové
uzavíratelné šroubení
EXCEL

objednávací kód	provedení	cena v EUR	balení
TM3236N0303EC	3/8"	5,19	10 / 60
TM3236N0404EC	1/2"	4,81	10 / 60
TM3236N0505EC	3/4"	11,50	10 / 60



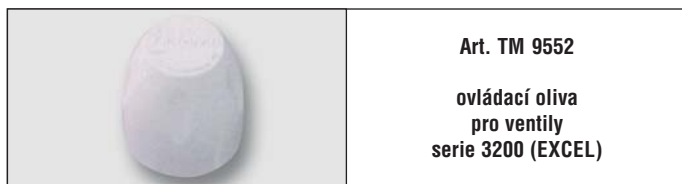
Art. TM 3232
přímé uzavíratelné šroubení
letovací
EXCEL

objednávací kód	provedení	cena v EUR	balení
TM3232N1504EC	1/2" x 15	5,58	10 / 60



Art. TM 3233
rohové uzavíratelné šroubení
letovací
EXCEL

objednávací kód	provedení	cena v EUR	balení
TM3233N1504EC	1/2" x 15	5,42	10 / 60



Art. TM 9552
ovládací oliva
pro ventily
serie 3200 (EXCEL)

objednávací kód	provedení	cena v EUR	balení
TM9552P05IM		0,50	5 / 50



Art. TM 3302

přímý termostatický ventil
s napojením
na Cu, Pex a Al-Pex trubky

objednací kód	dimenze	napojení	cena v EUR	balení
TM3302N0404	G 1/2"	1/2"x16	10,88	10 / 60



Art. TM 3303

rohový termostatický ventil
s napojením
na Cu, Pex a Al-Pex trubky

objednací kód	dimenze	napojení	cena v EUR	balení
TM3303N0404	G 1/2"	1/2"x16	9,12	10 / 60



Art. TM 3330

přímé uzavíratelné šroubení
s napojením
na Cu, Pex a Al-Pex trubky

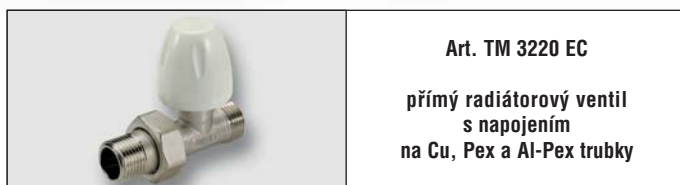
objednací kód	dimenze	napojení	cena v EUR	balení
TM3330N0404	G 1/2"	1/2"x16	8,19	10 / 60



Art. TM 3331

rohové uzavíratelné šroubení
s napojením
na Cu, Pex a Al-Pex trubky

objednací kód	dimenze	napojení	cena v EUR	balení
TM3331N0404	G 1/2"	1/2"x16	7,27	10 / 60



Art. TM 3220 EC

přímý radiátorový ventil
s napojením
na Cu, Pex a Al-Pex trubky

objednací kód	dimenze	napojení	cena v EUR	balení
TM3220N0404EC	G 1/2"	1/2"x16	6,27	10 / 60



Art. TM 3221 EC

rohový radiátorový ventil
s napojením
na Cu, Pex a Al-Pex trubky

objednací kód	dimenze	napojení	cena v EUR	balení
TM3221N0404EC	G 1/2"	1/2"x16	5,12	10 / 60



Art. TM 3230 EC

přímé uzavíratelné šroubení
s napojením
na Cu, Pex a Al-Pex trubky

objednací kód	dimenze	napojení	cena v EUR	balení
TM3230N0404EC	G 1/2"	1/2"x16	5,31	10 / 60



Art. TM 3231 EC

rohové uzavíratelné šroubení
s napojením
na Cu, Pex a Al-Pex trubky

objednací kód	dimenze	napojení	cena v EUR	balení
TM3231N0404EC	G 1/2"	1/2"x16	4,81	10 / 60

Vhodné přípojovací adaptéry naleznete na straně 143-144.



Art. TM 1435
adaptér pro
PE-X a Pe-rt trubky
G 1/2" x 16



Art. TM 1716
adaptér pro připojení
PE-X a Pe-rt trubky
G 1/2" x 16



Art. TM 1635
adaptér pro připojení
vícevrstvých trubek
G 1/2" x 16

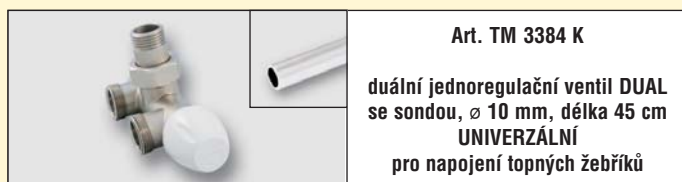


Art. TM 1240
adaptér pro připojení
měděných trubek
G 1/2" x 16



Art. TM 1668
adaptér pro připojení
vícevrstvých trubek
G 1/2" x 16

Duální jednoregulační ventil



Art. TM 3384 K

duální jednoregulační ventil DUAL
se sondou, ø 10 mm, délka 45 cm
UNIVERZÁLNÍ
pro napojení topných žebříků

objednávací kód	dimenze	napojení	cena v EUR	balení
TM3384K1904	G 1/2"	24x19 fil.	41,92	1 / 20

TM 3384 K

- pro jednobodové napojení topných žebříků
- univerzální použití díky otočným prvkům: napojení spodní nebo zadní, ovládací oliva vpravo nebo vlevo
- součástí je trubka ø 10 mm, délky 45 cm pro přívod topné vody do horní části žebříku



přímý pravý



přímý levý



rohový pravý



rohový levý



Art. TM 1633K

pochromovaný adaptér
pro připojení vícevrstvých trubek
k ventilům DUO-FLOW M24 x 19fil.
(art. 3382K, 3383K, 3384K)

objednávací kód	provedení	cena v EUR	balení
TM1633K162018	16 x 2	viz kapitola 10	1 / 250
TM1633K182018	18 x 2	strana 144	1 / 250
TM1633K202018	20 x 2		1 / 250



Art. TM 1243K

adaptér pro připojení
měděných trubek
k ventilům DUO-FLOW M24 x 19fil.
(art. 3382K, 3383K, 3384K)

objednávací kód	provedení	cena v EUR	balení
TM1243K001224	12	viz kapitola 10	10 / 250
TM1243K001524	15	strana 144	10 / 250
TM1243K001824	18		10 / 250

Duální termostatický ventil



Art. TM 3383 K

duální termostatický ventil DUAL
se sondou
ø 10 mm, délka 45 cm
pro napojení topných žebříků

objednávací kód	dimenze	napojení	cena v EUR	balení
TM3383K1904	G 1/2"	24x19 fil.	31,35	1 / 20

TM 3383 K

- pro jednobodové napojení topných žebříků
- umožňuje instalaci pro dvoutrubkový i jednotrubkový systém
- termostatický ventil s napojením M30 x 1,5
- univerzální použití díky otočné vnitřní cloně umožňuje otočení přívodu topné vody vpravo nebo vlevo a tím umístění hlavice zleva nebo zprava
- součástí je trubka ø 10 mm, délky 45 cm pro přívod topné vody do horní části žebříku

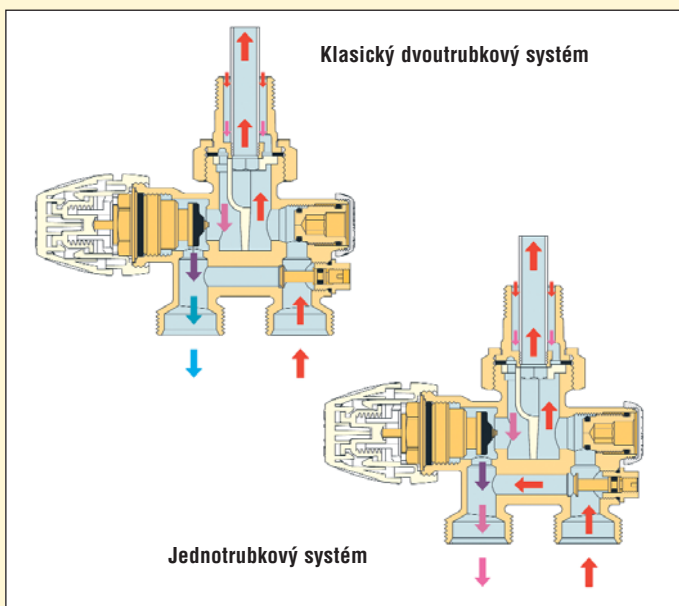
Art. TM 1716K
pro Pe-x trubky
ø 16 x 2,0
ø 20 x 2,0

Art. TM 1633K
pro vícevrstvé trubky
ø 16 x 2,0
ø 18 x 2,0

Art. TM 1433K
pro Pe-x trubky
ø 16 x 2,0
ø 18 x 2,0

Art. TM 1243K
pro měděnné
trubky
ø 15
ø 18

Art. TM 1666K
pro vícevrstvé trubky
ø 16 x 2,0
ø 18 x 2,0
ø 20 x 2,0





Art. TM 3391
přímé radiátorové uzavíratelné
šroubení dvojité pro VK

objednávací kód	provedení	cena v EUR	balení
TM3391N0505	3/4"	9,58	15 / 45



Art. TM 3393
rohové radiátorové uzavíratelné
šroubení dvojité pro VK

objednávací kód	provedení	cena v EUR	balení
TM3393N0505	3/4"	9,96	10 / 30



Art. TM 3390RID
adaptér pro radiátory 1/2" x 3/4"
(EUROCONUS)

objednávací kód	provedení	cena v EUR	balení
TM3390RID0504	3/4" x 1/2"	1,38	10 / 250



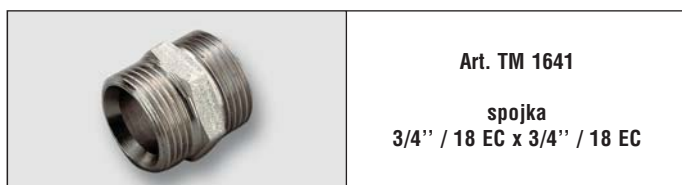
Art. TM 3390KIT001504
TM3391N0505 + TM9557T3
+ TM1241N001505 2 ks
+ TM3390RID0504 2 ks
připojení Cu trubek ø 15

objednávací kód	provedení	cena v EUR	balení
TM3390KIT001504		24,19	1 / 6



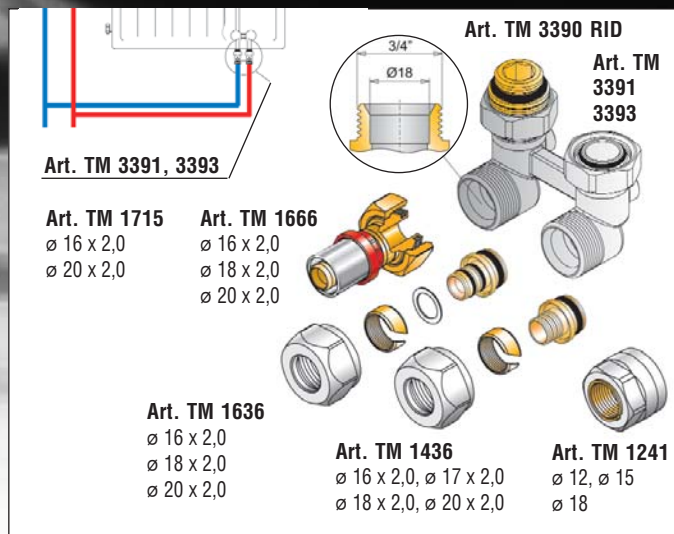
Art. TM 3392KIT001504
TM3393N0505 + TM9557T3
+ TM1241N001505 2 ks
+ TM3390RID0504 2 ks
připojení Cu trubek ø 15

objednávací kód	provedení	cena v EUR	balení
TM3392KIT001504		24,58	1 / 6



Art. TM 1641
spojka
3/4" / 18 EC x 3/4" / 18 EC

objednávací kód	provedení	cena v EUR	balení
TM1641N181800	3/4" / 18 EC	2,08	10 / 250



Art. TM 3391, 3393

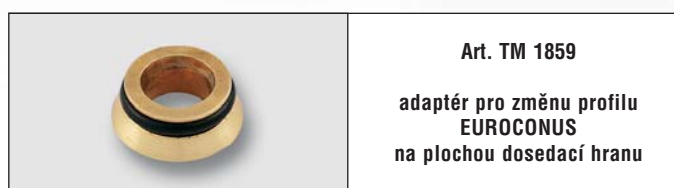
Art. TM 1715 ø 16 x 2,0
ø 20 x 2,0

Art. TM 1666 ø 16 x 2,0
ø 18 x 2,0
ø 20 x 2,0

Art. TM 1636 ø 16 x 2,0
ø 18 x 2,0
ø 20 x 2,0

Art. TM 1436 ø 16 x 2,0, ø 17 x 2,0
ø 18 x 2,0, ø 20 x 2,0

Art. TM 1241 ø 12, ø 15
ø 18



Art. TM 1859
adaptér pro změnu profilu
EUROCONUS
na plochou dosedací hranu

objednávací kód	provedení	cena v EUR	balení
TM1859G0005	3/4" x 18	1,19	10 / 100



Art. TM 3390KITBH001504
TM3391N0505
+ TM1241N001505 2 ks
+ TM3390RID0504 2 ks
připojení Cu trubek ø 15
bez termostatické hlavice

objednávací kód	provedení	cena v EUR	balení
TM3390KITBH001504		16,54	1 / 6



Art. TM 3392KITBH001504
TM3393N0505
+ TM1241N001505 2 ks
+ TM3390RID0504 2 ks
připojení Cu trubek ø 15
bez termostatické hlavice

objednávací kód	provedení	cena v EUR	balení
TM3392KITBH001504		16,92	1 / 6



Art. TM 1640
přechodka
vnější závit
* do vyprodání zásob

objednávací kód	provedení	cena v EUR	balení
TM1640N001605	3/4" x 1/2" / 16	1,65	10 / 250
TM1640N001804	1/2" x 3/4" / 18 EC	1,88	10 / 250
TM1640N001805	3/4" x 3/4" / 18 EC	2,00	10 / 200
TM1640N001806*	1" x 3/4" / 18 EC	3,15	10 / 150

Adaptéry pro připojení měděných trubek



Art. TM 1241
adaptér pro připojení
měděných trubek G 3/4" x 18
(EUROCONUS)

objednávací kód	provedení	cena v EUR	balení
TM1241N001205	12 x 3/4"	3,42	10 / 250
TM1241N001505	15 x 3/4"	2,69	10 / 250
TM1241N001805	18 x 3/4"	3,42	10 / 250



Art. TM 1240
adaptér pro připojení
měděných trubek
G 1/2" x 16

objednávací kód	provedení	cena v EUR	balení
TM1240N001204	12 x 1/2"	1,85	10 / 400
TM1240N001504	15 x 1/2"	1,81	10 / 400



Art. TM 1243K
adaptér pro připojení
měděných trubek
k ventilům DUO-FLOW M24 x 19fil.
(art. 3382K, 3383K, 3384K)

objednávací kód	provedení	cena v EUR	balení
TM1243K001524	15	3,42	10 / 250
TM1243K001824	18	3,42	10 / 250

Adaptéry pro připojení vícevrstevných trubek



Art. TM 1636
adaptér pro připojení
vícevrstevných trubek G 3/4" x 18
(EUROCONUS)

objednávací kód	provedení	cena v EUR	balení
TM1636N162005	16 / 2,0 x 3/4"	2,42	10 / 250
TM1636N182005	18 / 2,0 x 3/4"	2,88	10 / 200
TM1636N202005	20 / 2,0 x 3/4"	2,77	10 / 200



Art. TM 1635
adaptér pro připojení
vícevrstevných trubek G 1/2" x 16

objednávací kód	provedení	cena v EUR	balení
TM1635N001604	16 / 2,0 x 1/2"	1,88	10 / 300



Art. TM 1666
přímý přechod s převlečnou matkou
pro připojení
vícevrstevných trubek G 3/4" x 18
(EUROCONUS)

objednávací kód	provedení	cena v EUR	balení
TM1666G001605CZ	16 x 3/4"		10 / 100
TM1666G001805CZ	18 x 3/4"	viz kap.7, str.108	10 / 100
TM1666G002005CZ	20 x 3/4"		10 / 100



Art. TM 1668
adaptér pro připojení
vícevrstevných trubek
G 1/2" x 16

objednávací kód	provedení	cena v EUR	balení
TM1668G1604CZ	16 x 1/2"	2,92	10 / 100
TM1668G1804CZ	18 x 1/2"	3,92	10 / 100
TM1668G2004CZ	20 x 1/2"	3,62	10 / 100



Art. TM 1633K
pochromovaný adaptér
pro připojení vícevrstevných trubek
k ventilům DUO-FLOW M24 x 19fil.
(art. 3382K, 3383K, 3384K)

objednávací kód	provedení	cena v EUR	balení
TM1633K162018	16 x 2	2,42	1 / 250
TM1633K182018	18 x 2	2,81	1 / 250
TM1633K202018	20 x 2	2,88	1 / 250



Art. TM 1666K
pochromovaný přímý přechod
s převlečnou matkou
pro připojení vícevrstevných trubek
k ventilům DUO-FLOW M24 x 19fil.
(art. 3382K, 3383K, 3384K)

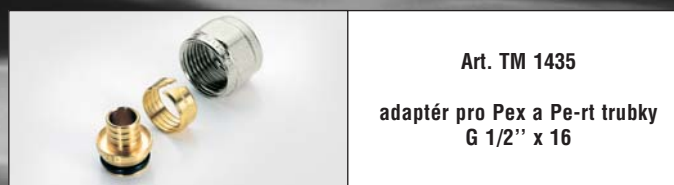
objednávací kód	provedení	cena v EUR	balení
TM1666K001619	16 x 2	8,92	10 / 100
TM1666K001819	18 x 2	9,69	10 / 100
TM1666K002019	20 x 2	9,31	10 / 100

Adaptéry pro připojení Pex a Pe-rt trubek



Art. TM 1436
adaptér pro Pex a Pe-rt trubky
G 3/4" x 18
(EUROCONUS)

objednávací kód	provedení	cena v EUR	balení
TM1436N162005	16 / 2,0 x 3/4"	2,42	10 / 250
TM1436N172005	17 / 2,0 x 3/4"	2,54	10 / 200
TM1436N182005	18 / 2,0 x 3/4"	2,65	10 / 200
TM1436N202005	20 / 2,0 x 3/4"	2,65	10 / 200



Art. TM 1435
adaptér pro Pex a Pe-rt trubky
G 1/2" x 16

objednávací kód	provedení	cena v EUR	balení
TM1435N162016	16 / 2,0 x 1/2"	2,27	10 / 300



Art. TM 1716
adaptér pro připojení
Pex a Pe-rt trubek
G 3/4" x 18
(EUROCONUS)

objednávací kód	provedení	cena v EUR	balení
TM1716G162005	16 x 2,0	3,35	10 / 100
TM1716G201905	20 x 2,0	3,96	10 / 100



Art. TM 1716
adaptér pro připojení
Pex a Pe-rt trubek
G 1/2" x 16

objednávací kód	provedení	cena v EUR	balení
TM1716G162004	16 x 2,0	2,50	10 / 100
TM1716G201904	20 x 2,0	3,12	10 / 100



Art. TM 1433K
pochromovaný adaptér
pro připojení Pex trubek
k ventilům DUO-FLOW M24 x 19fil.
(art. 3382K, 3383K, 3384K)

objednávací kód	provedení	cena v EUR	balení
TM1433K162018	16 x 2,0	2,50	1 / 250
TM1433K182018	18 x 2,0	2,65	1 / 250

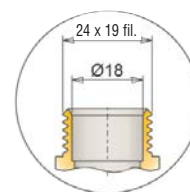
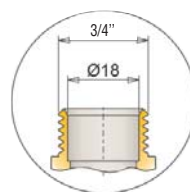
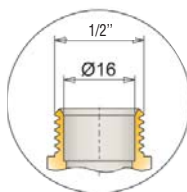
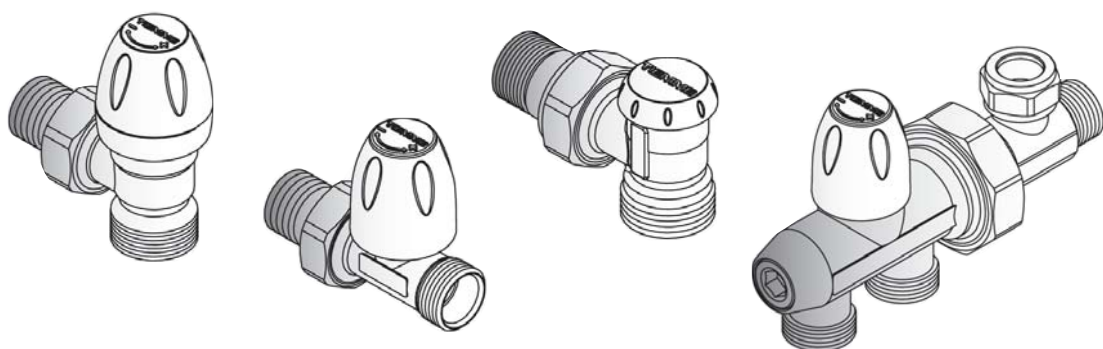


Art. TM 1716
adaptér pro připojení
Pex trubek
k ventilům DUO-FLOW M24 x 19fil.
(art. 3382K, 3383K, 3384K)

objednávací kód	provedení	cena v EUR	balení
TM1716G162019	16 x 2,0	3,58	10 / 100
TM1716G201919	20 x 2,0	4,04	10 / 100

Seznam použitelných adaptérů (str. 143-144)

radiátorové ventily TIEMME jsou vyrobeny z mosazi EN12165 - CW617N poniklované s těsněními z EPDM a ovládacími olivami z ABS. Ventily jsou určeny pro použití do max. teploty 110°C a tlaku 10 barů.



EUROCONUS

Al-Cobrapex press



Art. TM 1668 (1/2")
 ø 16 x 2,0
 ø 18 x 2,0
 ø 20 x 2,0

Art. TM 1666
 ø 16 x 2,0
 ø 18 x 2,0
 ø 20 x 2,0

Art. TM 1666K
 ø 16 x 2,0
 ø 18 x 2,0
 ø 20 x 2,0

Pex, Pe-rt press

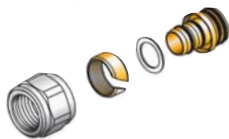


Art. TM 1716
 ø 16 x 2,0
 ø 20 x 2,0

Art. TM 1716
 ø 16 x 2,0
 ø 20 x 2,0

Art. TM 1716
 ø 16 x 2,0
 ø 20 x 2,0

Al-Cobrapex šroubovací



Art. TM 1635
 ø 16 x 2,0

Art. TM 1636
 ø 16 x 2,0
 ø 18 x 2,0
 ø 20 x 2,0

Art. TM 1633K
 ø 16 x 2,0
 ø 18 x 2,0
 ø 20 x 2,0

Pex, Pe-rt šroubovací



Art. TM 1435
 ø 16 x 2,0

Art. TM 1436
 ø 16 x 2,0
 ø 17 x 2,0
 ø 18 x 2,0
 ø 20 x 2,0

Art. TM 1433K
 ø 16 x 2,0
 ø 18 x 2,0

Cu šroubovací



Art. TM 1240
 ø 12
 ø 15

Art. TM 1241
 ø 12
 ø 15
 ø 18

Art. TM 1243K
 ø 15
 ø 18



Art. DAN.013G5090

DANFOSS rohový set
pro radiátory VK
s termostatickou hlavicí
a 2 redukcí na 1/2'' IG

objednávací kód	provedení	cena v EUR	balení
DAN.013G5090		18,81	1 / 16



Art. DAN.013G5091

DANFOSS přímý set
pro radiátory VK
s termostatickou hlavicí
a 2 redukcí na 1/2'' IG

objednávací kód	provedení	cena v EUR	balení
DAN.013G5091		18,81	1 / 16



Art. DAN.003L0222

DANFOSS rohové
uzavíratelné šroubení k VK
včetně 2 redukcí na 1/2'' IG

objednávací kód	provedení	cena v EUR	balení
DAN.003L0222		14,42	1 / 40



Art. DAN.003L0220

DANFOSS přímé
uzavíratelné šroubení k VK
včetně 2 redukcí na 1/2'' IG

objednávací kód	provedení	cena v EUR	balení
DAN.003L0220		15,23	1 / 40



Art. DAN.013G5034

DANFOSS RAE
termostatická hlavice pro VK
M30 x 1,5

objednávací kód	provedení	cena v EUR	balení
DAN.013G5034		10,12	1 / 60



Art. DAN.013G5025

DANFOSS RAS CK
termostatická hlavice pro VK
M30 x 1,5

objednávací kód	provedení	cena v EUR	balení
DAN.013G5025		7,50	1 / 60



Art. DAN.013G5093

DANFOSS rohový set
pro klasické radiátory
termostatická hlavice RAE
+ rohový termostatický ventil 1/2''

objednávací kód	provedení	cena v EUR	balení
DAN.013G5093	1/2''	20,27	1 / 16



Art. DAN.013G5094

DANFOSS přímý set
pro klasické radiátory
termostatická hlavice RAE
+ přímý termostatický ventil 1/2''

objednávací kód	provedení	cena v EUR	balení
DAN.013G5094	1/2''	20,27	1 / 16



Art. DAN.013G0013

DANFOSS RA-NR
rohový termostatický
radiátorový ventil

objednávací kód	provedení	cena v EUR	balení
DAN.013G0013	1/2''	13,65	1 / 75



Art. DAN.013G0014

DANFOSS RA-NP
přímý termostatický
radiátorový ventil

objednávací kód	provedení	cena v EUR	balení
DAN.013G0014	1/2''	13,65	1 / 75



Art. DAN.003L0123

DANFOSS
radiátorové šroubení
uzavíratelné - rohové

objednávací kód	provedení	cena v EUR	balení
DAN.003L0123	1/2''	9,42	1 / 80



Art. DAN.003L0124

DANFOSS
radiátorové šroubení
uzavíratelné - přímé

objednávací kód	provedení	cena v EUR	balení
DAN.003L0124	1/2''	9,42	1 / 80



Art. DAN.013G5054

DANFOSS RAE
termostatická hlavice
pro ventily RA

objednávací kód	provedení	cena v EUR	balení
DAN.013G5054		13,88	1 / 60

Danfoss

NOVINKA



Art. MCH.KBExxx

krytka jednoduchá
bílá excentrická
(dělená)

objednáací kód	provedení	cena v EUR	balení
MCH.KBE015	15	0,15	1 / 50
MCH.KBE016	16	0,15	1 / 50
MCH.KBE018	18	0,15	1 / 50
MCH.KBE020	20	0,15	1 / 50
MCH.KBE022	22	0,15	1 / 50

NOVINKA



Art. MCH.KCHExxx

krytka jednoduchá
chromovaná excentrická
(dělená)

objednáací kód	provedení	cena v EUR	balení
MCH.KCHE015	15	0,73	1 / 50
MCH.KCHE016	16	0,73	1 / 50
MCH.KCHE018	18	0,73	1 / 50
MCH.KCHE020	20	0,73	1 / 50
MCH.KCHE022	22	0,73	1 / 50



Art. MCH.KBxxx

krytka jednoduchá bílá
(dělená)

objednáací kód	provedení	cena v EUR	balení
MCH.KB1012	12	0,15	1 / 50
MCH.KB1015	15	0,15	1 / 50
MCH.KB1016	16	0,15	1 / 50
MCH.KB1018	18	0,15	1 / 50
MCH.KB1020	20	0,15	1 / 50
MCH.KB1022	22	0,15	1 / 50
MCH.KB1026	25-26	0,15	1 / 50
MCH.KB1028	28	0,15	1 / 50



Art. MCH.KCHxxx

krytka jednoduchá chromovaná
(dělená)

objednáací kód	provedení	cena v EUR	balení
MCH.KCH1012	12	0,73	1 / 50
MCH.KCH1015	15	0,73	1 / 50
MCH.KCH1016	16	0,73	1 / 50
MCH.KCH1018	18	0,73	1 / 50
MCH.KCH1020	20	0,73	1 / 50
MCH.KCH1022	22	0,73	1 / 50
MCH.KCH1026	25-26	0,73	1 / 50
MCH.KCH1028	28	0,73	1 / 50



Art. MCH.KB2000

rámeček dvojité krytky
bílý, rozteč 50 mm
(použití spolu s jednoduchými
krytkami MCH.KBxxx)

objednáací kód	provedení	cena v EUR	balení
MCH.KB2000		0,38	1 / 25



Art. MCH.KCH2000

rámeček dvojité krytky
chromovaný, rozteč 50 mm
(použití spolu s jednoduchými
krytkami MCH.KCHxxx)

objednáací kód	provedení	cena v EUR	balení
MCH.KCH2000		1,65	1 / 25



Art. TM 3340

univerzální krytka
pro trubky
bílá

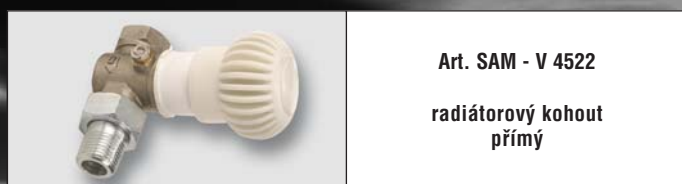
objednáací kód	provedení	cena v EUR	balení
TM3340N0003	ø 10 - 18	0,69	10 / 100



Art. M.3165 DP

dvojitá krycí růžice
bílá

objednáací kód	provedení	cena v EUR	balení
M.3165DP	ø 10 - 22	0,73	1 / 100



Art. SAM - V 4522
radiátorový kohout
přímý

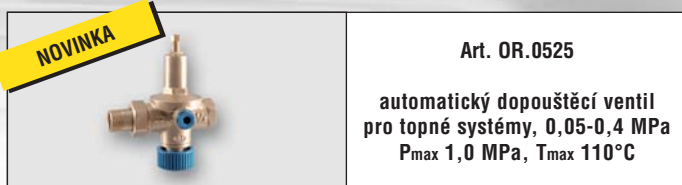
objednávací kód	provedení	cena v EUR	balení
SAM.V.4522.010	3/8"	23,15	1
SAM.V.4522.015	1/2"	24,96	1
SAM.V.4522.020	3/4"	29,58	1
SAM.V.4522.025	1"	42,12	1



Art. SAM - V 4523
radiátorový kohout
rohový

objednávací kód	provedení	cena v EUR	balení
SAM.V.4523.010	3/8"	23,27	1
SAM.V.4523.015	1/2"	24,96	1
SAM.V.4523.020	3/4"	30,58	1
SAM.V.4523.025	1"	42,27	1

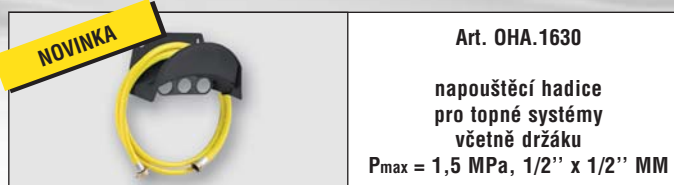
NOVINKA



Art. OR.0525
automatický dopouštěcí ventil
pro topné systémy, 0,05-0,4 MPa
 P_{max} 1,0 MPa, T_{max} 110°C

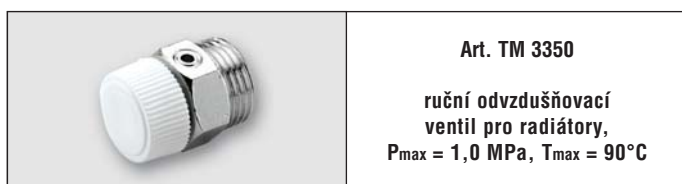
objednávací kód	provedení	cena v EUR	balení
OR.0525.115	1/2"	23,46	1

NOVINKA



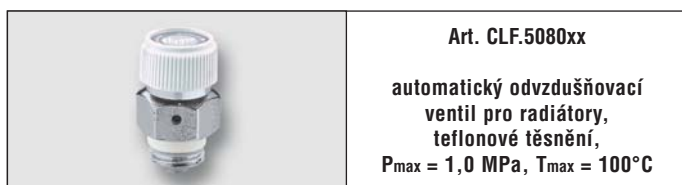
Art. OHA.1630
napouštěcí hadice
pro topné systémy
včetně držáku
 P_{max} = 1,5 MPa, 1/2" x 1/2" MM

objednávací kód	provedení	cena v EUR	balení
OHA.1630	5 m	11,50	1 / 5



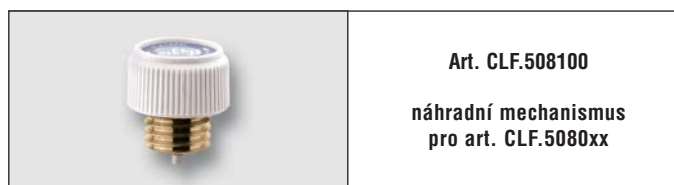
Art. TM 3350
ruční odvzdušňovací
ventil pro radiátory,
 P_{max} = 1,0 MPa, T_{max} = 90°C

objednávací kód	provedení	cena v EUR	balení
TM3350N0001	1/8"	0,85	10 / 500
TM3350N0002	1/4"	0,96	10 / 500
TM3350N0003	3/8"	1,15	10 / 500
TM3350N0004	1/2"	1,92	10 / 500



Art. CLF.5080xx
automatický odvzdušňovací
ventil pro radiátory,
teflonové těsnění,
 P_{max} = 1,0 MPa, T_{max} = 100°C

objednávací kód	provedení	cena v EUR	balení
CLF.508011	1/8"	3,12	1 / 25
CLF.508021	1/4"	3,35	1 / 25
CLF.508031	3/8"	3,73	1 / 25
CLF.508041	1/2"	4,27	1 / 25



Art. CLF.508100
náhradní mechanismus
pro art. CLF.5080xx

objednávací kód	provedení	cena v EUR	balení
CLF.508100	12 p. 1,5	2,38	1 / 25



Art. TCN.240.54xx.000
automatický odvzdušňovací ventil
TACOVENT VENT
 T_{max} = 115°C, P_{max} = 0,85 MPa

objednávací kód	provedení	cena v EUR	balení
TCN.240.5417.000	1/8"	4,04	1 / 1
TCN.240.5418.000	1/4"	4,04	1 / 1
TCN.240.5419.000	3/8"	4,27	1 / 1
TCN.240.5420.000	1/2"	5,00	1 / 1



NOVINKA



Art. TM 1896
automatický
odvzdušňovací ventil
 $T_{max} = 110^{\circ}\text{C}$, $P_{max} = 1,0 \text{ MPa}$

objednávací kód	provedení	cena v EUR	balení
TM1896N0004	1/2"	13,81	1 / 20

NOVINKA



Art. TM 1896 GG
náhradní kompletní
mechanismus s plovákem
pro art. TM 1896

objednávací kód	provedení	cena v EUR	balení
TM1896GG0004		7,65	1 / 20



Art. TM 1900
automatický
odvzdušňovací ventil
 $T_{max} = 110^{\circ}\text{C}$

objednávací kód	provedení	cena v EUR	balení
TM1900N0003	3/8"	5,35	1 / 50
TM1900N0004	1/2"	5,62	1 / 50



Art. TM 1901
zpětná klapka
pro automatický
odvzdušňovací ventil

objednávací kód	provedení	cena v EUR	balení
TM1901N0003	3/8"	1,69	50 / 300
TM1901N0004	1/2"	2,12	50 / 300



Art. TM 1899
automatický
odvzdušňovací ventil
s bočním připojením
 $T_{max} = 110^{\circ}\text{C}$

objednávací kód	provedení	cena v EUR	balení
TM1899N003	3/8"	8,27	1 / 50
TM1899N004	1/2"	8,42	1 / 50



Art. TM 1898
automatický
odvzdušňovací ventil
s bočním vývodem
 $T_{max} = 110^{\circ}\text{C}$

objednávací kód	provedení	cena v EUR	balení
TM1898N003	3/8"	7,46	1 / 50
TM1898N004	1/2"	7,65	1 / 50



Art. TM 1900 SUN
automatický odvzdušňovací ventil
pro solární systémy
 $T_{max} = 180^{\circ}\text{C}$

objednávací kód	provedení	cena v EUR	balení
TM1900N0004SUN	1/2"	viz kap.8, str.118	1 / 30



Art. TM 1900 KITSUN
automatický odvzdušňovací ventil
pro solární systémy
s kulovým kohoutem
 $T_{max} = 180^{\circ}\text{C}$

objednávací kód	provedení	cena v EUR	balení
TM1900KIT04SUN	1/2"	viz kap.8, str.118	2 / 20



Art. IMT.120
automatický
odvzdušňovací ventil
se zpětnou klapkou

objednávací kód	provedení	cena v EUR	balení
IMT.120.010	3/8"	8,27	1 / 126
IMT.120.015	1/2"	9,04	14 / 126



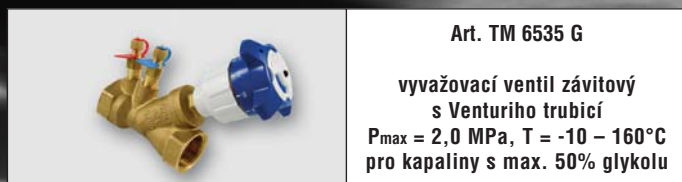
Art. CLF.5025xx
automatický odvzdušňovací ventil
s bočním vývodem
se zpětnou klapkou

objednávací kód	provedení	cena v EUR	balení
CLF.502530	3/8"	7,50	1 / 20
CLF.502543	1/2"	8,65	1 / 20



Art. TCN.242.5072.0xx
automatický odvzdušňovací ventil
TACOVENT HYVENT
 $T_{max} = 115^{\circ}\text{C}$, $P_{max} = 1,0 \text{ MPa}$

objednávací kód	provedení	cena v EUR	balení
TCN.242.5072.001	3/8" bez ZK	7,38	1 / 1
TCN.242.5072.002	3/8" se ZK	8,00	1 / 1
TCN.242.5072.021	1/2" se ZK	8,27	1 / 1



Art. TM 6535 G

vyvažovací ventil závitový
s Venturiho trubicí
 $P_{max} = 2,0 \text{ MPa}$, $T = -10 - 160^\circ\text{C}$
pro kapaliny s max. 50% glykolu

objednávací kód	provedení	cena v EUR	balení
TM6535G04	1/2"	62,31	1 / 5
TM6535G05	3/4"	64,23	1 / 5
TM6535G06	1"	74,23	1 / 5
TM6535G07	1"1/4	91,92	1 / 5
TM6535G08	1"1/2	115,00	1 / 4
TM6535G09	2"	153,46	1 / 4



Art. TM 6535 ISOL

izolační box z polyethylenu
pro vyvažovací ventily
TM 6535 G

objednávací kód	provedení	cena v EUR	balení
TM6535G04ISOL	1/2"	12,31	1 / 10
TM6535G05ISOL	3/4"	12,69	1 / 10
TM6535G06ISOL	1"	13,08	1 / 10
TM6535G07ISOL	1"1/4	13,46	1 / 10
TM6535G08ISOL	1"1/2	13,85	1 / 10
TM6535G09ISOL	2"	18,08	1 / 10



Art. IMT.109

bezpečnostní sestava
ke kotlům na tuhá paliva
v izolaci
 $T_{max} 110^\circ\text{C}$

objednávací kód	provedení	cena v EUR	balení
IMT.109.25	1", 2,5 bar	34,23	1 / -



Art. CLF.519xxx

nastavitelný diferenční
by-pass ventil,
 $P_{max} 1,0 \text{ MPa}$, $T_{max} 110^\circ\text{C}$,
pro kapaliny s max. 30% glykolu

objednávací kód	provedení	cena v EUR	balení
CLF.519500	3/4"	36,54	1 / -
CLF.519700	1"1/4	82,69	1 / -



Art. TCN 223.12xx

vyvažovací ventil
TACOSSETTER INLINE 100
 $P_{max} = 1,0 \text{ Mpa}$
 $T_{max} = 100^\circ\text{C}$
DN15

objednávací kód	provedení	průtok [l/min]	cena v EUR	balení
TCN.223.1202.000	3/4" x 1/2"	0,3 - 1,5	22,12	1 / 1
TCN.223.1203.000	3/4" x 1/2"	0,6 - 2,4	22,12	1 / 1
TCN.223.1204.000	3/4" x 1/2"	1,0 - 3,5	22,12	1 / 1
TCN.223.1208.000	3/4" x 1/2"	2,0 - 8,0	22,12	1 / 1
TCN.223.1209.000	3/4" x 1/2"	3,0 - 12,0	22,12	1 / 1



Art. TCN 223.2xxx

vyvažovací ventil
TACOSSETTER BYPASS 100
 $P_{max} = 1,0 \text{ Mpa}$
 $T_{max} = 100^\circ\text{C}$
DN15-50
(v nabídce i provedení
s izolačním pouzdrem)

objednávací kód	provedení	průtok [l/min]	cena v EUR	balení
TCN.223.2262.000	1/2" x 1/2"	2,0 - 8,0	103,46	1 / 1
TCN.223.2361.000	3/4" x 3/4"	2,0 - 8,0	103,46	1 / 1
TCN.223.2360.000	3/4" x 3/4"	4,0 - 15,0	103,46	1 / 1
TCN.223.2362.000	3/4" x 3/4"	8,0 - 30,0	103,46	1 / 1
TCN.223.2460.000	1" x 1"	6,0 - 20,0	107,69	1 / 1
TCN.223.2461.000	1" x 1"	10,0 - 40,0	107,69	1 / 1
TCN.223.2561.000	1"1/4 x 1"1/4	20,0 - 70,0	134,23	1 / 1
TCN.223.2661.000	1"1/2 x 1"1/2	30,0 - 120,0	176,92	1 / 1
TCN.223.2861.000	2" x 2"	50,0 - 200,0	200,00	1 / 1



Art. TCN 223.12xx

vyvažovací ventil
TACOSSETTER INLINE 100
 $P_{max} = 1,0 \text{ Mpa}$
 $T_{max} = 100^\circ\text{C}$
DN15 pro 3/4" provedení
DN20 pro 1" provedení

objednávací kód	provedení	průtok [l/min]	cena v EUR	balení
TCN.223.1233.000	3/4" x 3/4"	0,6 - 2,4	22,12	1 / 1
TCN.223.1234.000	3/4" x 3/4"	1,0 - 3,5	22,12	1 / 1
TCN.223.1238.000	3/4" x 3/4"	2,0 - 8,0	22,12	1 / 1
TCN.223.1239.000	3/4" x 3/4"	3,0 - 12,0	22,12	1 / 1
TCN.223.1300.000	1" x 1"	4,0 - 15,0	40,38	1 / 1
TCN.223.1305.000	1" x 1"	10,0 - 40,0	40,38	1 / 1



NOVÉ ROZMĚRY



Art. TM 1917

pojistný ventil z mosazi CW617N
(180, 200, 250, 300, 400,
600, 800 a 1000 kPa)
T = 120°C

objednávací kód	provedení	cena v EUR	balení
TM1917G04015	1/2" x 150 kPa	4,12	1 / 40
TM1917G04018	1/2" x 180 kPa	4,12	1 / 40
TM1917G04020	1/2" x 200 kPa	4,12	1 / 40
TM1917G04025	1/2" x 250 kPa	4,12	1 / 40
TM1917G04030	1/2" x 300 kPa	4,12	1 / 40
TM1917G04035	1/2" x 350 kPa	4,12	1 / 40
TM1917G04040	1/2" x 400 kPa	4,12	1 / 40
TM1917G04050	1/2" x 500 kPa	4,12	1 / 40
TM1917G04060	1/2" x 600 kPa	4,12	1 / 40
TM1917G04080	1/2" x 800 kPa	4,12	1 / 40
•TM1917G04090	1/2" x 900 kPa	4,12	1 / 40
TM1917G04100	1/2" x 1000 kPa	4,12	1 / 40
TM1917G05015	3/4" x 150 kPa	7,65	1 / 40
TM1917G05018	3/4" x 180 kPa	7,65	1 / 40
TM1917G05020	3/4" x 200 kPa	7,65	1 / 40
TM1917G05025	3/4" x 250 kPa	7,65	1 / 40
TM1917G05030	3/4" x 300 kPa	7,65	1 / 40
TM1917G05035	3/4" x 350 kPa	7,65	1 / 40
TM1917G05040	3/4" x 400 kPa	7,65	1 / 40
TM1917G05050	3/4" x 500 kPa	7,65	1 / 40
TM1917G05060	3/4" x 600 kPa	7,65	1 / 40
TM1917G05080	3/4" x 800 kPa	7,65	1 / 40
•TM1917G05090	3/4" x 900 kPa	7,65	1 / 40
TM1917G05100	3/4" x 1000 kPa	7,65	1 / 40
TM1917G06015	1" x 150 kPa	17,92	1 / 40
TM1917G06018	1" x 180 kPa	17,92	1 / 40
TM1917G06020	1" x 200 kPa	17,92	1 / 40
TM1917G06025	1" x 250 kPa	17,92	1 / 40
TM1917G06030	1" x 300 kPa	17,92	1 / 40
TM1917G06035	1" x 350 kPa	17,92	1 / 40
TM1917G06040	1" x 400 kPa	17,92	1 / 40
TM1917G06050	1" x 500 kPa	17,92	1 / 40
TM1917G06060	1" x 600 kPa	17,92	1 / 40
TM1917G06080	1" x 800 kPa	17,92	1 / 40



Art. TM 1918

pojistný ventil
z mosazi CW617N
1/2" x 1/2" MF
T = 120°C

objednávací kód	provedení	cena v EUR	balení
TM1918G04018	1,8 bar	9,19	1 / 40
TM1918G0402	2,0 bar	9,19	1 / 40
TM1918G04025	2,5 bar	9,19	1 / 40
TM1918G0403	3,0 bar	6,12	1 / 40
TM1918G0404	4,0 bar	9,19	1 / 40
TM1918G0406	6,0 bar	6,12	1 / 40
TM1918G0408	8,0 bar	7,50	1 / 40

NOVÉ ROZMĚRY



Art. TM 1919

pojistný ventil
z mosazi CW617N
1/2" x 3/4" FF
T = 120°C

objednávací kód	provedení	cena v EUR	balení
TM1919G0504018	1/2" x 3/4" x 180 kPa	11,12	1 / 40
TM1919G0504025	1/2" x 3/4" x 250 kPa	11,12	1 / 40
TM1919G050403	1/2" x 3/4" x 300 kPa	7,50	1 / 40
TM1919G050404	1/2" x 3/4" x 400 kPa	11,12	1 / 40
TM1919G050406	1/2" x 3/4" x 600 kPa	7,50	1 / 40
•TM1919G050409	1/2" x 3/4" x 900 kPa	11,12	1 / 40

NOVINKA



Art. OR 2403.xxx

třícestný zónový uzávěr
se servopohonem 230 V
 $T_{max} = 110^{\circ}C$, $P_{max} = 1,6 MPa$
čas otočení o 90° 45 sec, 8 Nm

objednávací kód	provedení	cena v EUR	balení
OR.2403.015	1/2"	103,46	1 / 4
OR.2403.020	3/4"	111,15	1 / 4
OR.2403.025	1"	126,54	1 / 4



Art. TM 2134

třícestný zónový uzávěr
se servopohonem 230 V

objednávací kód	dimenze	napětí	cena v EUR	balení
TM2134N05	3/4"	230 V	141,15	1 / 4
TM2134N06	1"	230 V	160,00	1 / 4



Art. TM 9537

servopohon pro art. 2134
s ochranou proti přehřátí,
jednosměrné otočení o 180° ,
krytí IP44

objednávací kód	napětí	doba chodu	cena v EUR	balení
TM9537R05061M	230 V	80 sec	93,46	1 / 8
TM9537R050624VIM	24 V	80 sec	125,00	1 / 8



Art. TM 2137

třícestný zónový uzávěr
se servopohonem 230 V
s by-passem

objednávací kód	dimenze	napojení	cena v EUR	balení
TM2137N05	3/4"	230 V	130,38	1 / 4
TM2137N06	1"	230 V	144,23	1 / 4



Art. TM 9536

servopohon pro uzávěry
s by-passem (art. 2137)
s ochranou proti přehřátí,
obousměrné otočení o 180° ,
krytí IP44

objednávací kód	dimenze	doba chodu	cena v EUR	balení
TM9536R0506071M	230 V	40 sec	111,15	1 / 8
TM9536R56724VIM	24 V	40 sec	122,69	1 / 8



Art. TM 2138

dvoucestný zónový uzávěr
se servopohonem 230 V *)

objednávací kód	dimenze	napojení	cena v EUR	balení
TM2138N0704	1/2"	230 V	99,62	1 / 14
TM2138N0705	3/4"	230 V	107,31	1 / 14
TM2138N0706	1"	230 V	122,69	1 / 14
TM2138N0707	1"1/4	230 V	141,92	1 / 14



Art. TM 9535

servopohon pro art. 2138
s ochranou proti přehřátí,
jednosměrné otočení o 90° ,
krytí IP44 *)

objednávací kód	napětí	doba chodu	cena v EUR	balení
TM9535R0506071M	230 V	40 sec	91,15	1 / 8
TM9535R56724VIM	24 V	40 sec	99,62	1 / 8

*) V případě přerušení dodávky řídicího proudu (např. vypnutí pokojového termostatu) dojde k uzavření kulového kohoutu. Servomotor je stále pod proudem.



Art. TCN.256.524x

dvoucestný zónový ventil
NOVAZONE VALVE 2 WAY
 $P_{max} = 1,0 MPa$, $T_{max} = 110^{\circ}C$
bez proudu zavřeno

objednávací kód	dimenze	napojení	cena v EUR	balení
TCN.256.5242.999T	1/2"	230 V	108,08	1 / 1
TCN.256.5243.999T	3/4"	230 V	110,00	1 / 1
TCN.256.5244.999T	1"	230 V	115,00	1 / 1



Art. TCN.256.534x

třícestný zónový ventil
NOVAZONE VALVE 3 WAY
 $P_{max} = 1,0 MPa$, $T_{max} = 110^{\circ}C$

objednávací kód	dimenze	napojení	cena v EUR	balení
TCN.256.5342.999T	1/2"	230 V	108,08	1 / 1
TCN.256.5343.999T	3/4"	230 V	112,31	1 / 1
TCN.256.5344.999T	1"	230 V	121,15	1 / 1

Funkční schéma zónových uzávěrů se servopohonem

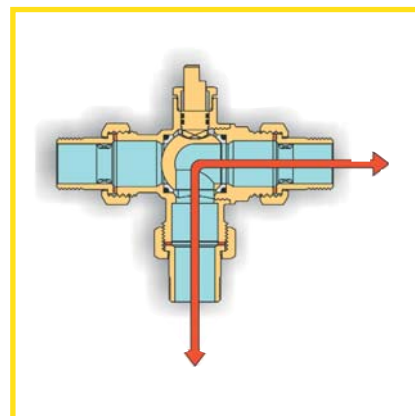
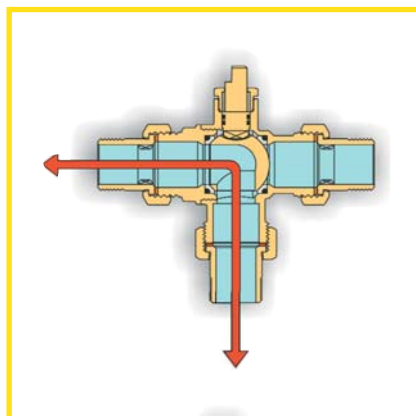
Art. TM 2134

provozní napětí
230 V

spínací proud
6A / 250 Vac

krytí
IP44

max. krouticí
moment
8 Nm



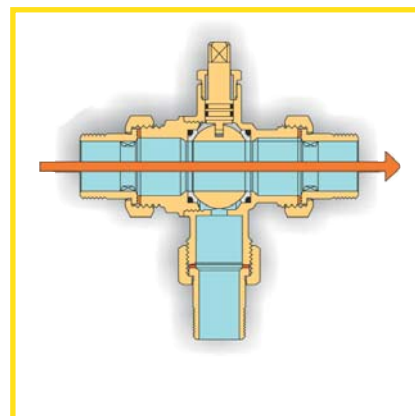
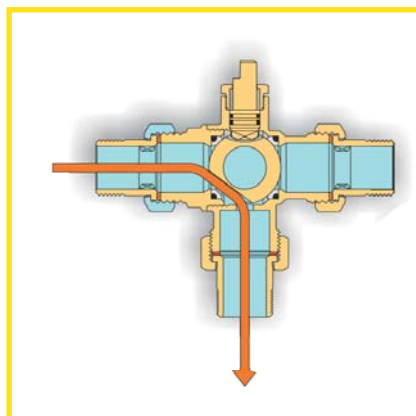
Art. TM 2137

provozní napětí
230 V

spínací proud
6A / 250 Vac

krytí
IP44

max. krouticí
moment
8 Nm



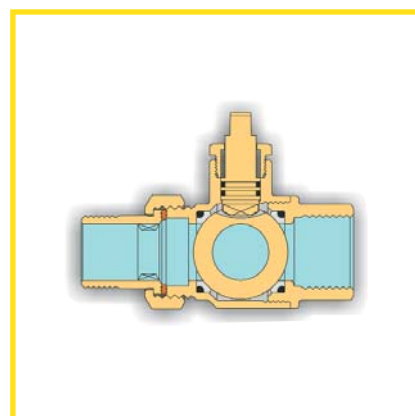
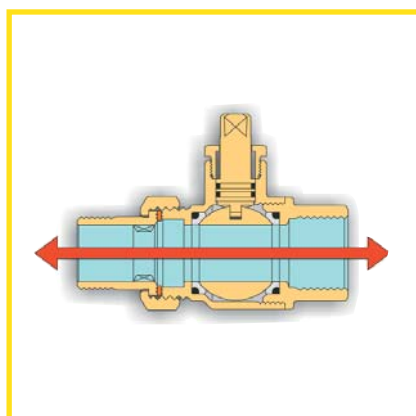
Art. TM 2138

provozní napětí
230 V

spínací proud
6A / 250 Vac

krytí
IP44

max. krouticí moment
8 Nm



NOVÉ PROVEDENÍ

Art. TM 5535 G

čerpadlová jednotka
pro topné systémy DN25
 $P_{max} = 8 \text{ bar}$, $T_{max} = 110^\circ\text{C}$
připojení 1"1/2 závity

*ErP READY
elektricky úsporné čerpadlo

objednací kód	provedení	cena v EUR	balení
TM5535G001	bez čerpadla	248,08	1 / 1
TM5535G005	AQUART 25/6-130	321,15	1 / 1
• TM5535G008*	GRUNDFOS UPS2	440,38	1 / 1

NOVÉ PROVEDENÍ

Art. TM 5535 GPF

čerpadlová jednotka
pro topné systémy DN25
 $P_{max} = 8 \text{ bar}$, $T_{max} = 110^\circ\text{C}$
regulace teploty 20-50°C
připojení 1"1/2 závity

*ErP READY
elektricky úsporné čerpadlo

objednací kód	provedení	cena v EUR	balení
TM5535GPF001	bez čerpadla	380,38	1 / 1
TM5535GPF005	AQUART 25/6-130	453,46	1 / 1
• TM5535GPF008*	GRUNDFOS UPS2	565,38	1 / 1

NOVÉ PROVEDENÍ

Art. TM 5535 G3P

čerpadlová jednotka
směšovací se servopohonem
pro topné systémy DN25
 $P_{max} = 8 \text{ bar}$, $T_{max} = 110^\circ\text{C}$

*ErP READY
elektricky úsporné čerpadlo

objednací kód	provedení	cena v EUR	balení
TM5535G3P001	bez čerpadla	448,08	1 / 1
TM5535G3P005	AQUART 25/6-130	521,15	1 / 1
• TM5535G3P008*	GRUNDFOS UPS2	648,08	1 / 1

NOVINKA

Art. TCN.277.1200

čerpadlová jednotka TACONOVA
směšovací se servopohonem
pro topné systémy
 $P_{max} = 10 \text{ bar}$, $T_{max} = 110^\circ\text{C}$

ErP READY
elektricky úsporné čerpadlo
GRUNDFOS UPM3 Hybrid
 $EEL \leq 0,20$

objednací kód	provedení	cena v EUR	balení
TCN.277.1200.000	G 1" / Rp 3/4"	440,00	1 / 1

NOVINKA

Art. MEI.66301.x

sdrúžený rozdělovač
pro topné okruhy

objednací kód	provedení	cena v EUR	balení
MEI.66301.2	2 okruhy	245,77	1 / -
MEI.66301.3	3 okruhy	291,92	1 / -
MEI.66301.4	4 okruhy	361,15	1 / -

NOVINKA

Art. MEI.663337.3
konzole pro upevnění rozdělovače

objednací kód	provedení	cena v EUR	balení
MEI.66337.3		49,62	1 / 1

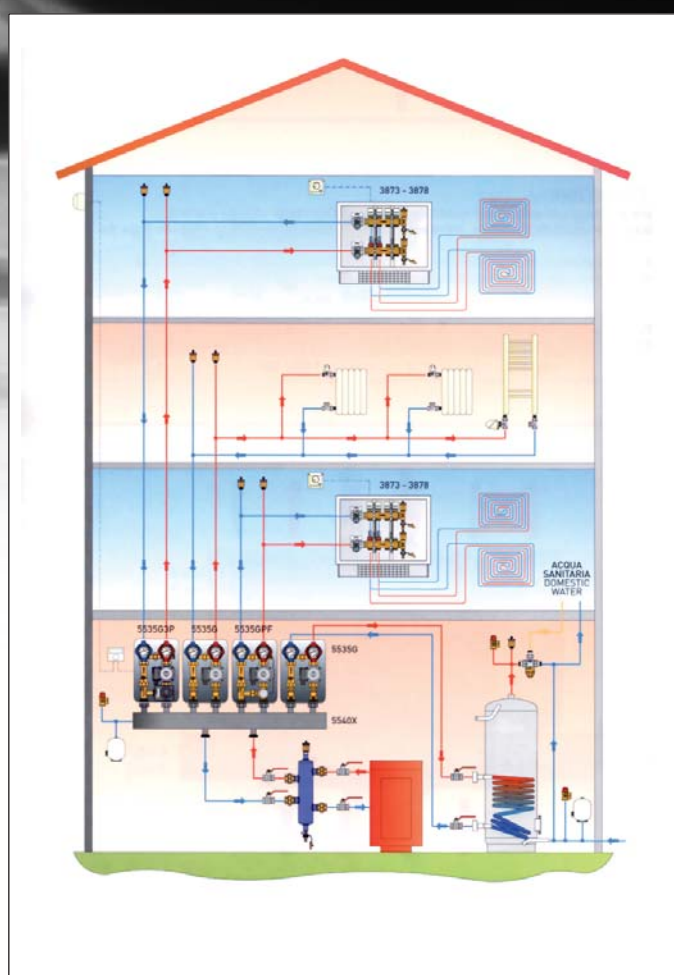
NOVINKA

Art. OR.2250

čerpadlová jednotka OR
pro topné systémy v izolaci
 $P_{max} = 8 \text{ bar}$, $T_{max} = 110^\circ\text{C}$
připojení G 1"1/2, Rp 1"

BEZ ČERPADLA

objednací kód	provedení	cena v EUR	balení
OR.2250.000	bez čerpadla	191,92	1 / 1





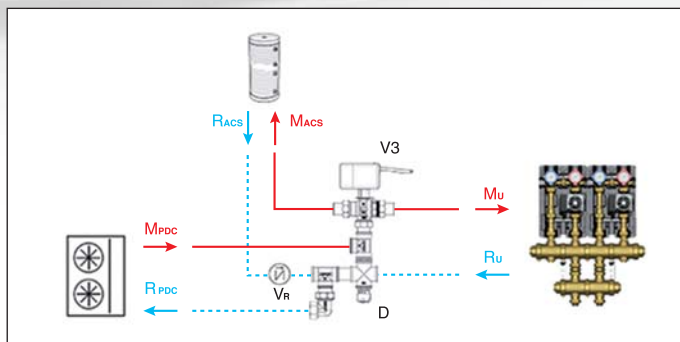
Art. TM 5532 PDC
hydraulická rozdělovací jednotka pro jeden zdroj tepla (např. tepelné čerpadlo) a dvě odběrová místa (zásobník TUV a vytápění)

objednávací kód	provedení	cena v EUR	balení
TM5532PDC001	1"	315,00	1 / 1



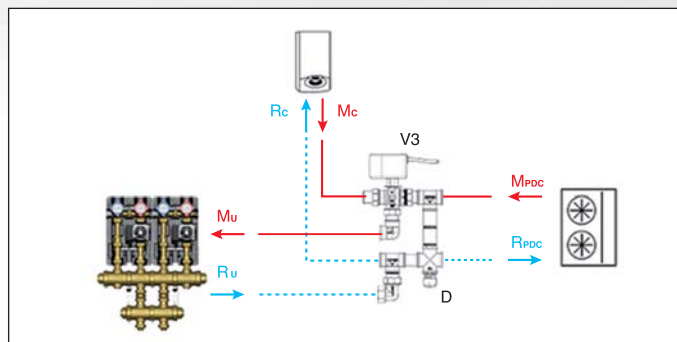
Art. TM 5532 HYBRID
hydraulická přepínací jednotka pro kombinaci dvou zdrojů tepla (např. kotel a tepelné čerpadlo) a jednoho odběrového místa (vytápění)

objednávací kód	provedení	cena v EUR	balení
TM5532HYBRID	1"	338,08	1 / 1



LEGENDA:

- Mu - přívod topné vody do systému vytápění
- Ru - návrat topné vody ze systému vytápění
- MAcs - přívod topné vody do bojleru
- RACs - návrat topné vody z bojleru
- Mpdc - výstup topné vody z tepelného čerpadla
- Rpdc - návrat topné vody do tepelného čerpadla
- V3 - 3-cestný ventil se servopohonem
- Vr - zpětná klapka
- D - diferenční by-pass ventil



LEGENDA:

- Mc - výstup topné vody z kotle
- Rc - návrat topné vody do kotle
- Mu - přívod topné vody do systému vytápění
- Ru - návrat topné vody ze systému vytápění
- Mpdc - výstup topné vody z tepelného čerpadla
- Rpdc - návrat topné vody do tepelného čerpadla
- V3 - 3-cestný ventil se servopohonem
- D - diferenční by-pass ventil



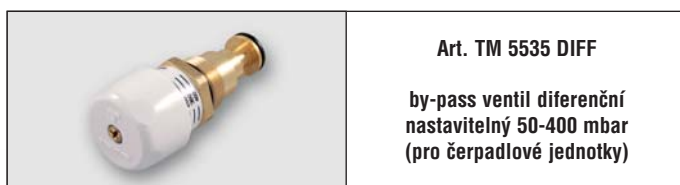
Art. TM 7165
hydraulický separátor závitový
TECHNICKÁ CHARAKTERISTIKA:
tělo: ocelový plech lakovaný práškovou barvou
max. pracovní tlak: 10 bar
max. pracovní teplota: 110°C

objednávací kód	provedení	průtok	cena v EUR	balení
TM7165A0406	1" vnější	2500 l/h	172,69	1 / 1
TM7165A0407	1"1/4 vnitřní	4000 l/h	203,46	1 / 1
TM7165A0408	1"1/2 vnitřní	6000 l/h	253,46	1 / 1
TM7165A0409	2" vnitřní	9000 l/h	330,38	1 / 1



Art. TM 7165 ISOL
hydraulický separátor závitový v izolaci
TECHNICKÁ CHARAKTERISTIKA:
tělo: ocelový plech lakovaný práškovou barvou
izolace: lehčený Pe-X
max. pracovní tlak: 10 bar
max. pracovní teplota: 100°C (s izolací)

objednávací kód	provedení	průtok	cena v EUR	balení
TM7165A0406ISOL	1" vnější	2500 l/h	222,69	1 / 1
TM7165A0407ISOL	1"1/4 vnitřní	4000 l/h	257,31	1 / 1
TM7165A0408ISOL	1"1/2 vnitřní	6000 l/h	318,85	1 / 1
TM7165A0409ISOL	2" vnitřní	9000 l/h	399,62	1 / 1



Art. TM 5535 DIFF
by-pass ventil diferenční nastavitelný 50-400 mbar (pro čerpadlové jednotky)

objednávací kód	provedení	cena v EUR	balení
TM5535DIFF	M25 x 1,5	18,81	1 / 1

NOVINKA



Art. TM 3146N

magnetický odluč. nečistot T-MAG
s kulovým kohoutem a šroubením
 $T_{max} = 95^{\circ}\text{C}$, $P_{max} = 10 \text{ bar}$
800 mikronů

objednávací kód	provedení	cena v EUR	balení
TM3146N0005	3/4"	72,69	1 / 8

NOVINKA



Art. TM 3148

magnetický odlučovač nečistot
se šroubením
 $T_{max} = 95^{\circ}\text{C}$, $P_{max} = 10 \text{ bar}$

objednávací kód	provedení	cena v EUR	balení
TM3148N0004	1/2"	80,38	1 / 14
TM3148N0005	3/4"	91,15	1 / 14
TM3148N0006	1"	103,46	1 / 14
TM3148N0007	1 1/4"	130,38	1 / 14

Možnost variabilního umístění pod kotel

svislé zapojení



vodorovné zapojení



T-MAG
MAGNETIC FILTER

NOVINKA



Art. CLF.54530x

magnetický odlučovač nečistot
z kompozitu s magnetem
DIRTMAG®

$T_{max} = 90^{\circ}\text{C}$, $P_{max} = 3 \text{ bar}$
ISO 228

objednávací kód	provedení	cena v EUR	balení
CLF.545305	3/4"	99,62	1 / -
CLF.545306	1"	107,31	1 / -

NOVINKA



Art. CLF.54534x

magnetický odlučovač nečistot
z kompozitu s magnetem
DIRTMAG®
s kulovými kohouty

$T_{max} = 90^{\circ}\text{C}$, $P_{max} = 3 \text{ bar}$
ISO 228

objednávací kód	provedení	cena v EUR	balení
CLF.545345	3/4"	111,15	1 / -
CLF.545346	1"	118,85	1 / -
CLF.545347	1 1/4"	145,77	1 / -

NOVINKA



Art. CLF.54537x

multifunkční zařízení
DIRTMAGPLUS®
s odhalovačem a filtrem,
s kulovými kohouty

$T_{max} = 90^{\circ}\text{C}$, $P_{max} = 3 \text{ bar}$
ISO 228

objednávací kód	provedení	cena v EUR	balení
CLF.545375	3/4"	132,69	1 / -
CLF.545376	1"	145,38	1 / -

Manometry



SNÍŽENÍ
CENY

Art. R 30
manometr
se spodním napojením G 1/4''
ø 50 mm

objednáací kód	provedení	cena v EUR	balení
R30.06	0 - 6 bar	3,65	10 / 100
R30.10	0 - 10 bar	3,65	10 / 100



SNÍŽENÍ
CENY

Art. R 32
manometr
se spodním napojením G 1/4''
ø 63 mm

objednáací kód	provedení	cena v EUR	balení
R32.04	0 - 4 bar	3,88	10 / 100
R32.06	0 - 6 bar	3,88	10 / 100
R32.10	0 - 10 bar	3,88	10 / 100
R32.16	0 - 16 bar	3,88	10 / 100



Art. R 34
manometr
se spodním napojením G 1/2''
ø 100 mm

objednáací kód	provedení	cena v EUR	balení
R34.06	0 - 6 bar	14,58	1 / 30
R34.10	0 - 10 bar	14,58	1 / 30



SNÍŽENÍ
CENY

Art. A 30
manometr
se zadním napojením G 1/4''
ø 50 mm

objednáací kód	provedení	cena v EUR	balení
A30.06	0 - 6 bar	3,96	10 / 100
A30.10	0 - 10 bar	3,96	10 / 100



SNÍŽENÍ
CENY

Art. A 32
manometr
se zadním napojením G 1/4''
ø 63 mm

objednáací kód	provedení	cena v EUR	balení
A32.04	0 - 4 bar	4,08	10 / 100
A32.06	0 - 6 bar	4,08	10 / 100
A32.10	0 - 10 bar	4,08	10 / 100

Termomanometry



SNÍŽENÍ
CENY

Art. R 45
termomanometr
se spodním napojením G 1/4''
ø 80 mm
a jímkou 1/2''

objednáací kód	provedení	cena v EUR	balení
R45.04	0-4 bar, 0-120°C	13,85	1 / 50
R45.06	0-6 bar, 0-120°C	13,85	1 / 50



SNÍŽENÍ
CENY

Art. A 45
termomanometr
se zadním napojením G 1/4''
ø 80 mm
a jímkou 1/2''

objednáací kód	provedení	cena v EUR	balení
A45.04	0-4 bar, 0-120°C	9,58	1 / 50
A45.06	0-6 bar, 0-120°C	9,58	1 / 50

Teploměry



SNÍŽENÍ
CENY

Art. A063, A080, A100

teploměr se zadním napojením
a jímkou G 1/2" - 43 mm
0 - 60°C

objednávací kód	provedení	cena v EUR	balení
A063.060	ø 63 mm, 0-60°C	5,58	1 / 50
A080.060	ø 80 mm, 0-60°C	5,73	1 / 50
A100.060	ø 100 mm, 0-60°C	8,46	1 / 32



SNÍŽENÍ
CENY

Art. A063, A080, A100

teploměr se zadním napojením
a jímkou G 1/2" - 43 mm
0 - 120°C

objednávací kód	provedení	cena v EUR	balení
A063.120	ø 63 mm, 0-120°C	4,54	1 / 50
A080.120	ø 80 mm, 0-120°C	4,77	1 / 50
A100.120	ø 100 mm, 0-120°C	6,85	1 / 50



SNÍŽENÍ
CENY

Art. R080.060

teploměr se spodním napojením
a jímkou G 1/2" - 43 mm
0 - 60°C

objednávací kód	provedení	cena v EUR	balení
R080.060	ø 80 mm, 0-60°C	16,50	1 / 50



SNÍŽENÍ
CENY

Art. R080.120

teploměr se spodním napojením
a jímkou G 1/2" - 43 mm
0 - 120°C

objednávací kód	provedení	cena v EUR	balení
R080.120	ø 80 mm, 0-120°C	15,73	1 / 50



SNÍŽENÍ
CENY

Art. A063P.120

příložný teploměr na potrubí
s pružinou

objednávací kód	provedení	cena v EUR	balení
A063P.120	ø 63 mm, 0-120°C	5,27	1 / 50



SNÍŽENÍ
CENY

Art. A040

teploměr se zadním napojením
a jímkou G 3/8" - 25 mm
0 - 80°C

objednávací kód	provedení	cena v EUR	balení
A040.080	ø 40 mm, 0-80°C	4,96	1 / 10

Příslušenství



Art. R 49

manometrický kohout

objednávací kód	provedení	cena v EUR	balení
R49.015	1/2" x 1/2" ŠM	7,65	1 / 10



Art. R 48

manometrická smyčka

objednávací kód	provedení	cena v EUR	balení
R48.015	1/2" x 1/2"	11,12	1 / 10



SNÍŽENÍ
CENY

Art. A0J.xxx

prodloužená jímka
k teploměrům 1/2"

objednávací kód	provedení	cena v EUR	balení
A0J.050	50 mm, mosaz	2,65	1 / 20
A0J.100	100 mm, mosaz	3,65	1 / 20
A0J.150	150 mm, měď	4,92	1 / 20
A0J.200	200 mm, měď	5,35	1 / 20
A0J.300	300 mm, měď	7,12	1 / 20

NOVINKA



Art. A0J.X100

jímka pro sondu
1/2" x 13
délka 100 mm

objednávací kód	provedení	cena v EUR	balení
A0J.X100	100 mm, měď	6,50	1 / 10